

Griffserie BG

Werkstoff und Oberfläche:
Griffschenkel und Griffsteg aus Aluminium AlMgSi 0,5. Antibakterielle Beschichtung in RAL 9003.

Tragkraft:
min. 1.000 N.

Hinweis
Andere Abmessungen auf Anfrage.

Handle Series BG

Material and surface:
Handle and handle shanks made of aluminium AlMgSi 0.5. Antibacterial coating in RAL 9003.

Stress resistance:
min. 1.000 N.

Note:
Other dimensions on request.

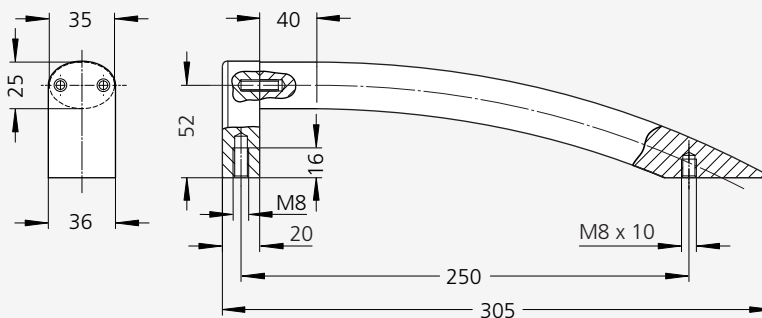


RAL 9003

Weitere Ausführungen
Typ BG s. Seite 89.

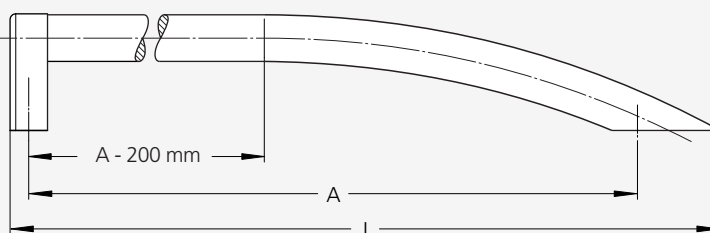
Other versions type BG,
see page 89.

Typ BG-35.A250



Hinweis: Äußere Maße können fertigungsbedingt abweichen.
Note: Outer dimensions may deviate depending on production.

Typ BG-35.A400 BG-35.A600



Antibakteriell
Antibacterial



RAL 9003

A	L	Bestell-Nr. / Order no.
250	305	BG-35.A250.9003A
400	455	BG-35.A400.9003A
600	655	BG-35.A600.9003A